

**PROStar**

**INCLUSO EN LOS  
NEGOCIOS, LA  
APARIENCIA ES  
DETERMINANTE**



01.800.7000.123  
[www.internationalcamiones.com](http://www.internationalcamiones.com)

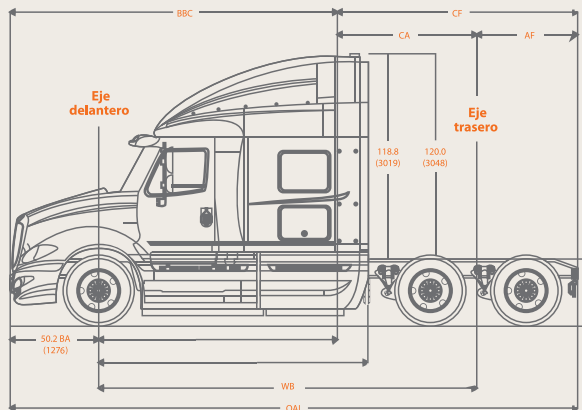
**NAVISTAR**

**UPTIME ES**



<b>MOTOR</b>	Cummins ISX EPA 04 450/ 485/ 500 HP con torque de 1550 - 1850 lb. ft. @ 1,200 RPM X15 Euro IV 425 / 450 HP con torque de 1550 - 1750 lb. ft. @ 1,000 RPM
<b>TRANSMISIÓN</b>	Eaton Fuller de RTLO16918 B de 18 velocidades Opcional: 10, 13 velocidades y Ultrashift
<b>EMBRAGUE</b>	Eaton Easy pedal 15.5" x 2" Opcional: Solo 15.5"
<b>EJE DELANTERO</b> <b>HENDRICKSON</b>	Meritor MFS-14-122A / Dana E14621 /Hendrickson Steertek NXT 12,000 lb.; 13,200 lb.; 14,000 lb.
<b>EJE TRASERO</b>	Meritor RT-46-164P / Dana D46-170HP de 46,000 lb. con bomba de lubricación Relaciones 3.70:1 ; 4.10:1 ; 4.56:1 ; 4.88:1 ; 5.29:1 Opcional: 40,000 lb.
<b>SUSPENSIÓN DELANTERA</b>	Mecánica 12,000 lb.; 13,200 lb.; 14,000 lb. Opcional: Neumática Hendrickson de 12,000 lb.
<b>SUSPENSIÓN TRASERA</b> <b>HENDRICKSON</b>	Neumática Hendrickson HAS 46,000 lb. Opcional: Neumática Hendrickson Primaax de 46,000 lb. y IROS de 40,000 lb.
<b>FLECHA CARDÁN</b>	Meritor RPL25; RPL20 (libre mantenimiento) Dana SPL250XL; SPL170XL
<b>COLUMNA DE DIRECCIÓN</b>	Multiposiciones con ajuste de altura y profundidad para mayor ergonomía
<b>CHASIS</b>	Acero termotratado (120,000 PSI) 10.125" x 3.58" x 0.312" Refuerzo parcial en "C" (80,000 PSI)
<b>SISTEMA DE FRENOS</b>	Sistema ABS Bendix de 4 canales y 4 modulares Opcional: Sistema ABS 6 canales y 6 modulares antivuelco, frenos de disco

<b>QUINTA RUEDA</b>	Fontanie SL7FMA / Holland FW 35 fija Opcional: Deslizable de 12" y 24"; Kompensator
<b>SISTEMA DE COMBUSTIBLE</b>	Tanques de Aluminio (2) de 125 y 150 gal. (1,040 lts.) Filtro separador Davco Fuel Pro 382
<b>CABINA / DORMITORIO</b>	Cabina integral con dormitorio de 56" y 73" Low Roof (Toldo plano), Hi Rise (Toldo Medio) y Sky Rise (Toldo Alto) Interiores con vivos en gris, azul o ladrillo, gabinetes, closet Ski Rise con litera e interiores EAGLE de lujo con aplicaciones en imitación madera, vidrios eléctricos y espejos eléctricos Preparación para Radio
<b>PANTALLA DE INFORMACIÓN VID (OPCIONAL)</b>	Pantalla de 6.5" touch, controla monitoreo de viaje, velocidad promedio Economía de combustible, códigos de diagnóstico de motor y del sistema eléctrico Opcional: Monitoreo de presión y temperatura de llantas
<b>DIAMOND LOGIC</b>	Sistema Multiplex interconectado nuestras computadoras de motor ECM, cabina ESC, frenos ABS (Opcional: Módulo Transmisión Automatizada) Para la mejor y más rápida interpretación de fallos y analisis.
<b>SISTEMA ELÉCTRICO</b>	4 baterías 12 V 2,600 CCA Alternador Delco remy 36SI 12 V 165 A Marcha Delco Remy MT39 12 V Alarma de reversa audible 102dBA
<b>RINES</b>	Acero 24.5 x 8.25 y 22.5 x 8.25 con masas de aluminio Opcional: Aluminio 22.5 x 22.25 y 24.5 x 22.25
<b>SEGURIDAD</b>	Sistema ABS Bendix 6S / 6M Mitigation Colision Sistema de monitoreo de presión de neumáticos
<b>LLANTAS</b>	Michelin, Bridgestone, Continental, Goodyear medida 24.5 de 14 ó 16 capas



Distancia entre ejes (WB) desde 195"	234"
Distancia de final de cabina a final de eje trasero (CF)	89.2" 152"
Distancia de parte trasera de cabina a centro del eje trasero (CA)	89.2" 152"
Distancia de defensa a centro de eje delantero (ba)	50.2"
Distancia de centro del eje trasero a final de chasis (AF)	63"
Distancia de centro del eje delantero a final de cabina	117.8" 185.6"
Distancia de defensa a parte trasera de dormitorio (BBC)	168" 185.6"
Largo total (OAL)	320" 337.2" 8,133 mm 8,565 mm
Ancho total (espejo a espejo)	115.5"
Ancho sin espejos	95.4"
Altura quinta rueda	Sin carga: 48" / con carga: 47"
Peso bruto vehicular (PBV)	60,000 lb 60,000 lb
Peso bruto combinado	140,000 lb 140,000 lb Máx.
Peso vehicular*	19,700 lb* 20,860 lb*

NOTA: Los pesos vehiculares son aproximados y pueden variar de acuerdo a las especificaciones del vehículo. Nota: Navistar México, S. de R.L. de C.V. en su afán de mejora continua, se reserva el derecho de cambiar las especificaciones sin previo aviso, quedando exenta de toda responsabilidad. Las fotografías contenidas en este folleto son meramente ilustrativas.